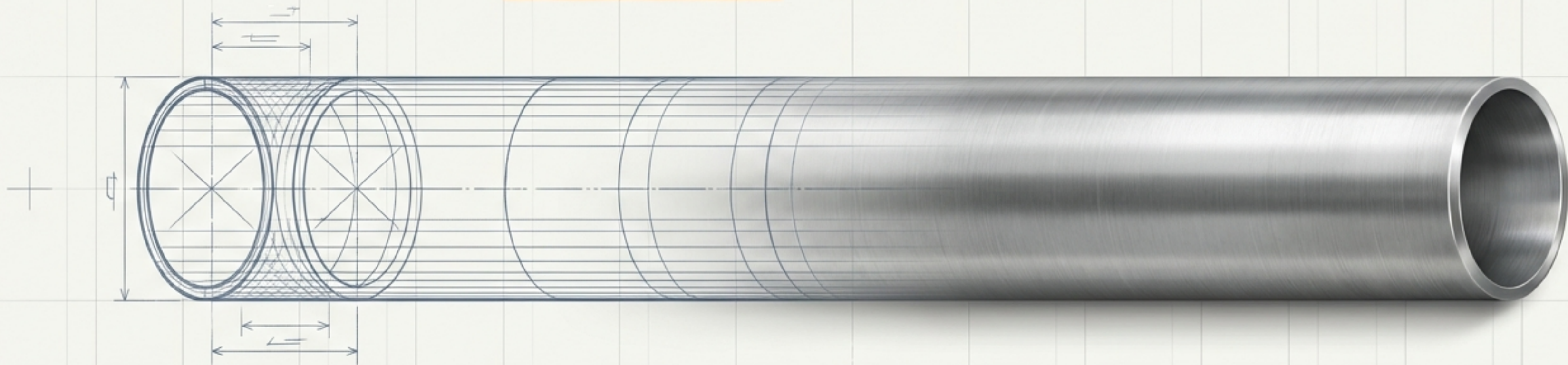


Tubería EMT: La Solución Eficaz en Obra.



Ingeniería y seguridad eléctrica
con **Electrofuturo**.
Valencia, Venezuela.

¿Qué es la Tubería EMT?

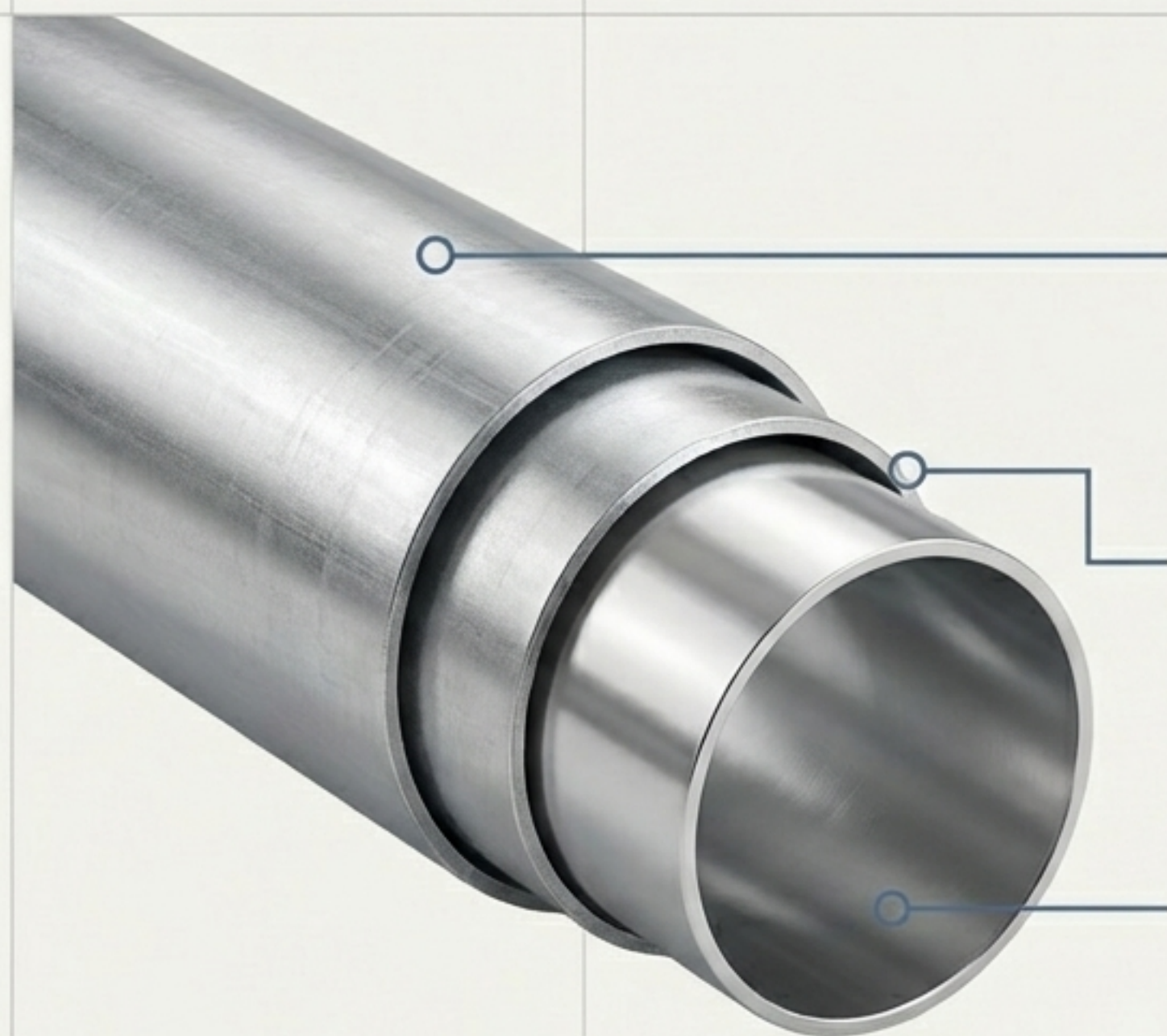


Definición: Conducto eléctrico de pared delgada (Electrical Metallic Tubing).

Material: Fabricado en acero galvanizado de alta resistencia.

Propósito: Diseñado para proteger y organizar el cableado en instalaciones comerciales e industriales.

Anatomía de la Eficiencia: Características Técnicas.



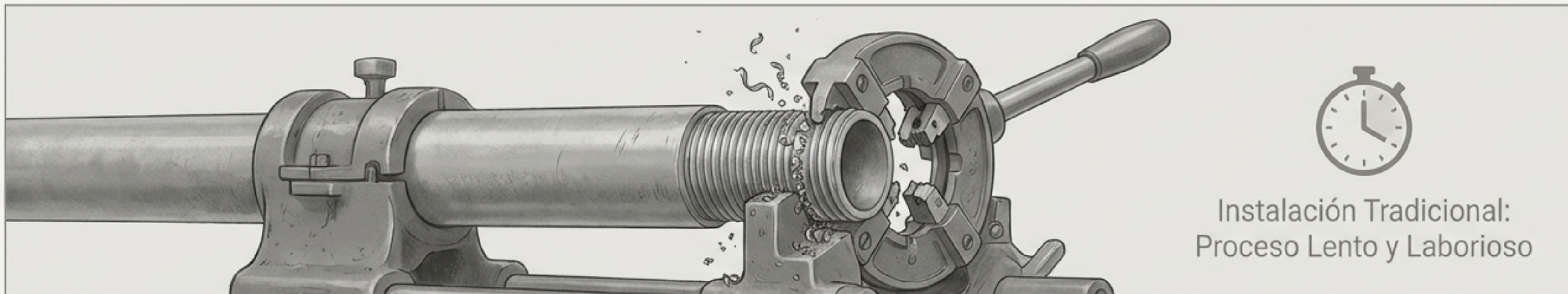
Acero Galvanizado: Protección superior resistente a la corrosión y condiciones ambientales.

Diseño de Pared Delgada: Reduce drásticamente el peso total sin comprometer la integridad estructural, facilitando la manipulación en obra.

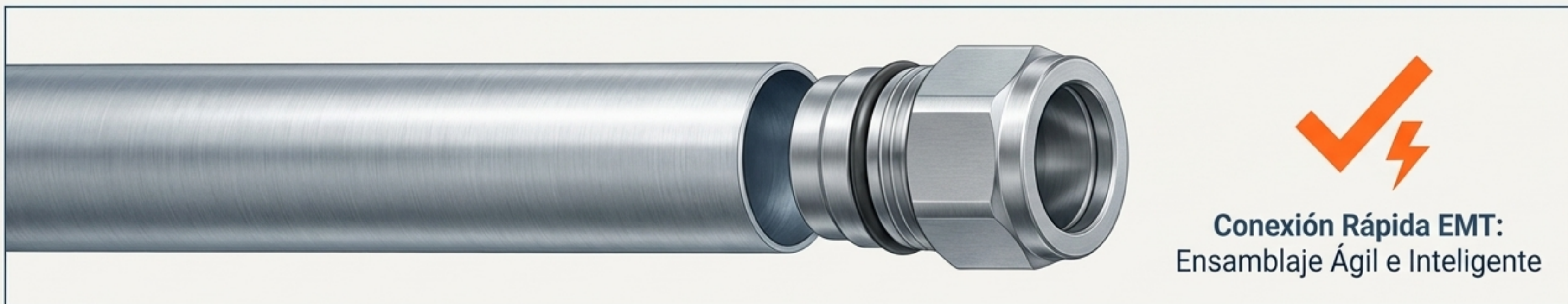
Interior Optimizado: Superficie lisa que garantiza una excelente protección y un deslizamiento seguro del cableado eléctrico.

La Ventaja de la Conexión Rápida.

Instalación ágil e inteligente. Al eliminar por completo la necesidad de roscado en obra, la tubería EMT se ensambla rápidamente mediante conectores de compresión o tornillo, optimizando radicalmente los tiempos de ejecución.



Instalación Tradicional:
Proceso Lento y Laborioso



Conexión Rápida EMT:
Ensamblaje Ágil e Inteligente

4 Pilares de Valor de la Tubería EMT



Mayor eficiencia en instalación:

Su diseño ligero reduce los tiempos de trabajo y facilita la manipulación por parte del equipo técnico.



Seguridad eléctrica:

Protege el cableado de manera integral frente a impactos, humedad y condiciones ambientales controladas.



Reducción de costos:

El menor tiempo de instalación y la eliminación de herramientas de roscado especializadas disminuyen el costo operativo.



Versatilidad total:

Perfectamente compatible con diferentes tipos de accesorios y configuraciones eléctricas complejas.

Aplicaciones Reales en Obra.

Instalaciones Comerciales:

Locales, tiendas y oficinas que exigen una canalización ordenada, discreta y estética.



Proyectos Industriales:

Naves, plantas de producción y sistemas eléctricos que demandan alto rendimiento y resistencia.



Edificaciones Modernas:

Proyectos arquitectónicos donde se prioriza la eficiencia, la seguridad estructural y el cumplimiento normativo estricto.



El Costo de una Mala Instalación: El Riesgo vs. La Garantía.



Instalación Deficiente

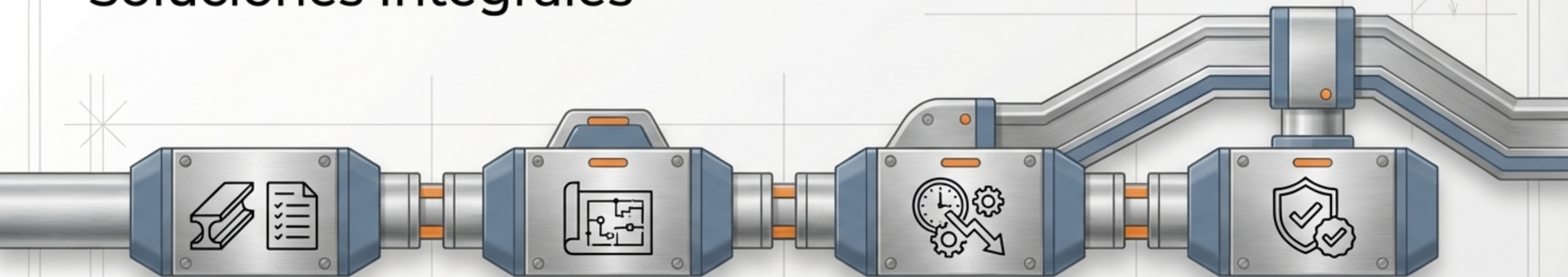
- ✘ Fallas eléctricas crónicas
- ✘ Sobrecargas del sistema
- ✘ Riesgos graves de seguridad
- ✘ Pérdida de eficiencia energética



El Estándar Electrofuturo

- ✔ Instalaciones seguras y certificadas
- ✔ Diseño eléctrico optimizado
- ✔ Cumplimiento de normativas vigentes
- ✔ Asesoría técnica especializada

Más Allá del Material: Soluciones Integrales



Selección

Especificación de la tubería EMT y materiales adecuados para la carga del proyecto.

Diseño

Ingeniería del sistema eléctrico y ruteo de canalización.

Optimización

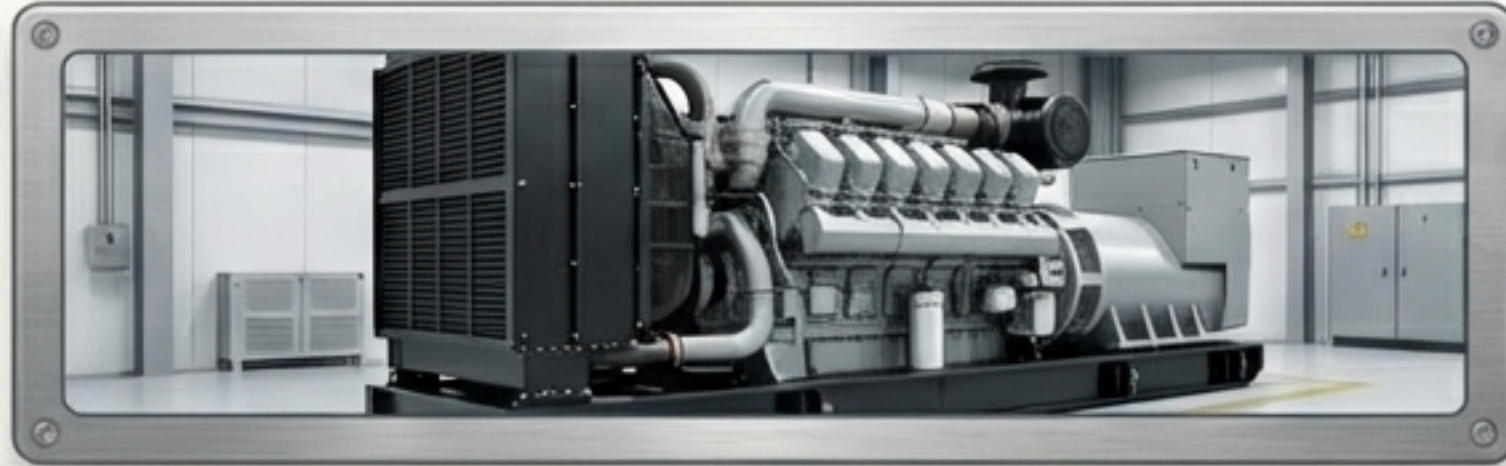
Reducción estratégica de costos de instalación y tiempos muertos.

Garantía

Ejecución profesional que asegura durabilidad, seguridad y rendimiento continuo.

**Grandes materiales requieren mentes expertas.
Suministramos el componente; garantizamos el resultado.**

Electrofuturo: Iluminando Venezuela.



Plantas Eléctricas: Generadores Stamford, Cummins, FAW, Isuzu.



Energía Renovable: Sistemas solares y bombas de agua sumergibles.



Respaldo de Energía: Inversores de corriente y baterías de Litio de alto rendimiento.



Proyectos de Iluminación: Paneles LED, tubos, iluminación arquitectónica eficiente.



Optimiza tu Proyecto Hoy.

La elección de la canalización y la instalación adecuada marca la diferencia entre el riesgo y la rentabilidad. Lleva tu infraestructura al siguiente nivel con energía eficiente y soluciones reales.



Ubicación: Valencia, Venezuela



Teléfono Directo: +58 412 992 9065



Servicios: Asesoría personalizada | Suministro
| Instalación Certificada

Electrofuturo — Energía eficiente, soluciones reales